

Jenson Cabinet

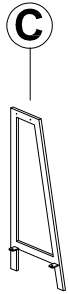
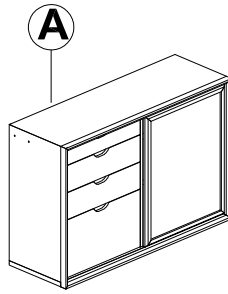
Cabinet Jenson

Assembly Instructions / Instructions d'assemblage

URBAN BARN

PARTS PACKING CONFIGURATIONS / PIÈCES ET CONFIGURATION

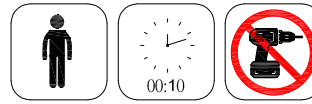
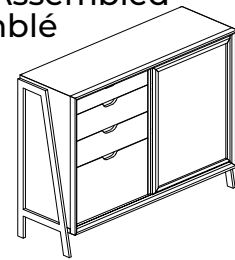
- A. Cabinet x 1
- B. Left Metal Leg/
Patte de métal -gauche x 1
- C. Right Metal Leg/
Patte de métal -droite x 1



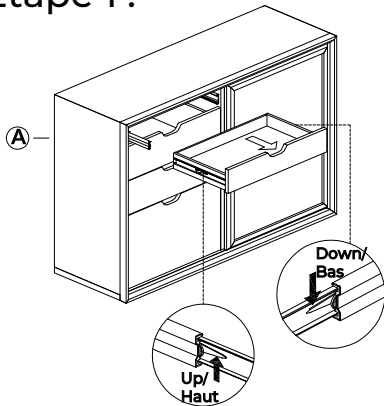
Hardware enclosed in carton / Matériel inclus dans la boîte

No	Description	Image	Qty / Qté
1	Allen Bolt (1/4" x 1-3/8") Boulon Allen (1/4 po x 1-3/8 po)		x 4
2	Allen Bolt (1/4" x 5/8") Boulon Allen (1/4 po x 5/8 po)		x 4
3	Lock Washer (1/4") Rondelle d'arrêt (1/4 po)		x 8
4	Flat Washer (1/4") Rondelle plate (1/4 po)		x 8
5	Allen Key Clé Allen		x 1

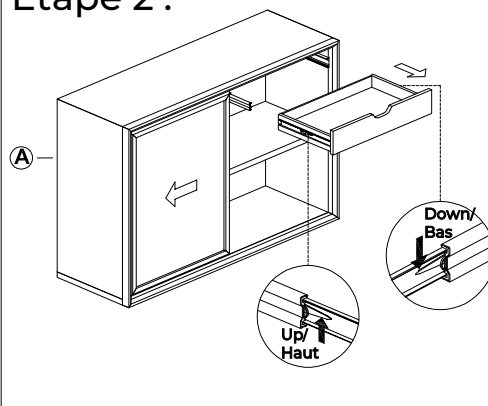
Jenson Cabinet Fully Assembled
Cabinet Jenson assemblé



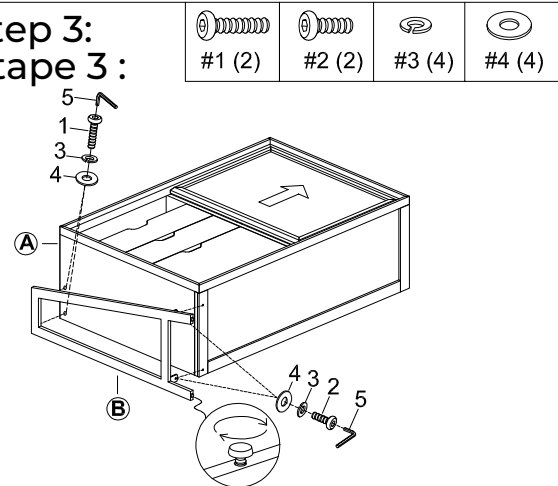
Step 1:
Étape 1 :



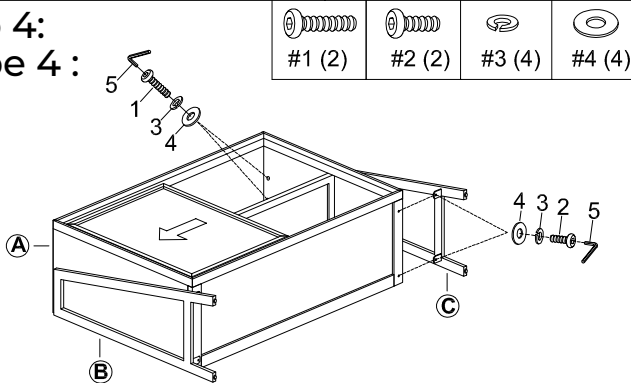
Step 2:
Étape 2 :



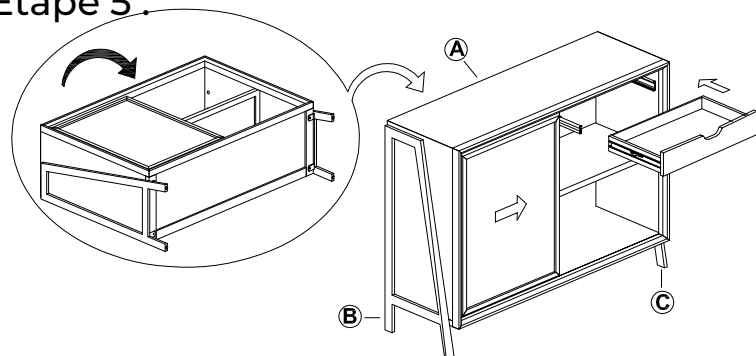
Step 3:
Étape 3 :



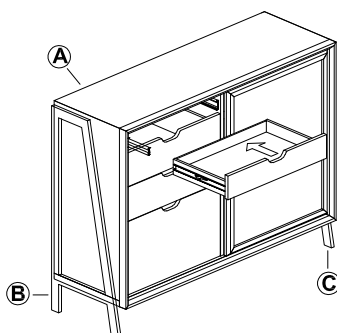
Step 4:
Étape 4 :



Step 5:
Étape 5 :



Step 6:
Étape 6 :



Fully Assembled
Assemblé

